

ООО «ВОЛГААГРОМАШ»

**ПАСПОРТ
КОРЧЕВАТЕЛЬ ГИДРАВЛИЧЕСКИЙ
КОРЧ - 00.00.000 ПС-014-2023**

г. Самара, 2023 год

1 Общие сведения

Корчеватели предназначены для извлечения из грунта пней, деревьев, кустарников и крупных камней.

ТУ 28.30.86.110-014-76795108-2023 – технические условия

КОРЧ - 00.00.000 РЭ – руководство по эксплуатации

КОРЧ - 00.00.000 ПС-014-2023 – паспорт продукции

Заводской номер _____

Год выпуска _____

Сведения о сертификации:

Сертификат соответствия _____

номер сертификата соответствия, дата выдачи

2 Назначение и техническая характеристика

Используется при освоении земель под строительство, высадку сельскохозяйственных культур и при мелиоративных работах совместно с кусторезами и другими машинами.

Корчеватели агрегируются с тракторами с/х назначения 3 и 5 тягового класса, оборудованными раздельноагрегатной гидросистемой (1 выносная линия).

3 Основные технические характеристики

Таблица 3.1

Показатели назначения.

№ п/п	Серия корчевателя	КГ
1	Максимальная ширина захвата, м	1,1
2	Рабочая скорость до, км/час	10
3	Способ подъема и опускания	гидравлический
4	Способ изменения угла захвата	гидравлический
7	Транспортная скорость, км/час, не более ⁽¹⁾	20

Габариты и масса.

№ п/п	Серия корчевателя	КГ
1	Комплектация	КГ – 1.1
2	Габариты в рабочем положении, мм	
3	Длина, не более	1310
4	Ширина, не более	1440
5	Высота, не более	1355
6	Габариты в транспортном положении, мм	
7	Длина, не более	1310
8	Ширина, не более	1220
9	Высота, не более	1355
10	Масса, не более, кг	315

3.3 Устройство корчевателя КГ-1.1

Корчеватель (рис. 1) состоит из следующих основных сборочных единиц: Рама 1, рабочие органы 2 и 3.

Корчеватель является навесным орудием. Трактор должен быть оснащен 3-х точечной гидравлической навеской, с возможностью изменения длины центрального винта.

Извлечения из грунта пней, деревьев, кустарников и крупных камней осуществляется с помощью рабочих органов 2 и 3.

Перемещение с корчевателем по дорогам общего пользования – **СТРОГО ЗАПРЕЩЕНО !!!**

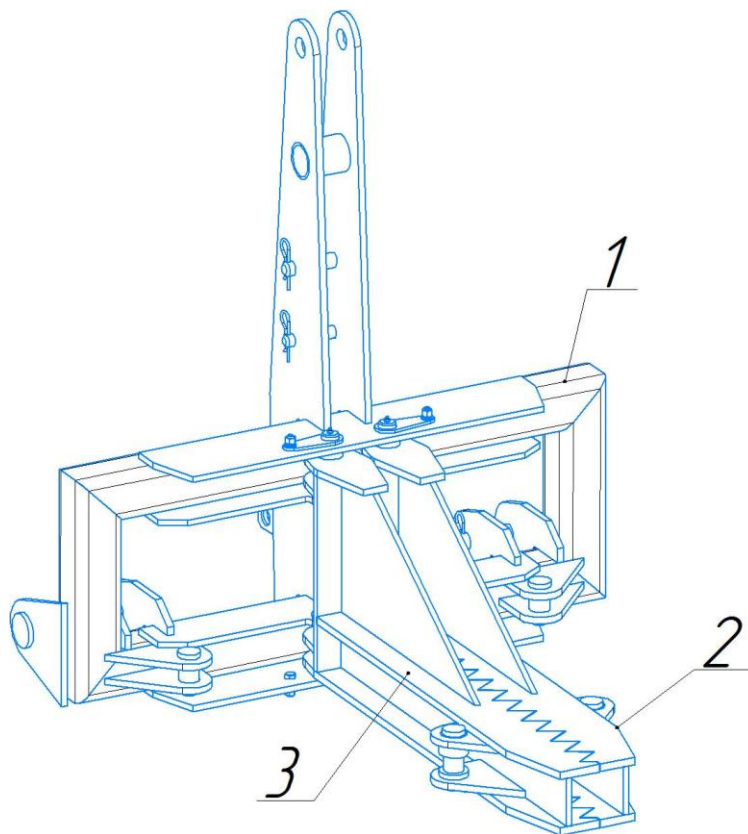


Рисунок 1 – Корчеватель КГ-1.1

4 Комплектность

4.1 Корчеватель поставляется потребителю в собранном виде в комплекте согласно таблице 4.1

Таблица 4.1

Обозначение	Наименование	Кол-во	Обозначение укладочного или упаковочного места	Примечание
КОРЧ - 00.00.000	Корчеватель гидравлический КГ-1.1	1	½	Место ½ без упаковки масса 305 кг
ДОКУМЕНТАЦИЯ				
КОРЧ - 00.00.000 РЭ	Руководство по эксплуатации			1
КОРЧ-00.00.000 ПС-014-2023	Паспорт *			1

* - паспорт с гарантийным талоном и руководство по эксплуатации выдается потребителю вместе с сопроводительной документацией. В гарантийном талоне делается отметка о дате продажи корчевателя предприятием-изготовителем.

5 Свидетельство о приемке

Корчеватель гидравлический КГ-1.1
Заводской номер _____

Соответствует техническим условиям ТУ 28.30.86.110-014-76795108-2023

Признан годным для эксплуатации

М.П. _____ Дата выпуска _____

Подпись лиц ответственных
за приемку

6 Гарантии изготовителя

6.1 Предприятие-изготовитель гарантирует соответствие корчевателя требованиям технических условий ТУ 28.30.86.110-014-76795108-2023 при соблюдении потребителем условий эксплуатации, транспортирования и хранения.

6.2 Гарантийный срок эксплуатации корчевателя устанавливается в 12 календарных месяца. Начало гарантийного срока исчисляется со дня ввода корчевателя в эксплуатацию, но не позднее 3 месяцев со дня его приобретения.

ООО «Волгаагромаш»

446406, Самарская область, Кинельский р-н, с. Бобровка, ул. Восточная, участок 1 Ж.
Тел/факс: (84663) 46589, 46033, E-mail: volgaagromash@mail.ru
Р/с 40702810813020000019 в Самарском РФ ОАО «Россельхозбанк», г. Самара
К/с 30101810900000000978 БИК 043601978 ИНН/КПП 6350008938/635001001

ГАРАНТИЙНЫЙ ТАЛОН № _____

1. Корчеватель гидравлический КГ-1.1
(наименование, тип и марка изделия)
2. _____
(число, месяц, год, выпуска)
3. _____
(заводской номер изделия)

Изделие полностью соответствует чертежам, техническим условиям, государственным стандартам, ТР ТС 010/2011 «О безопасности машин и оборудования».

Гарантийный срок эксплуатации корчевателя устанавливается в 12 календарных месяца.
Начало гарантийного срока исчисляется со дня ввода корчевателя в эксплуатацию, но не позднее 3 месяцев со дня его приобретения.

Акт рекламации на корчеватель направлять по адресу:
446406, Самарская область, Кинельский р-н, с. Бобровка, ул. Восточная, участок 1 Ж.
Тел/факс: (84663) 46589, 46033, E-mail: volgaagromash@mail.ru

Ответственный за качество продукции

- | | |
|---|-----------|
| _____ | _____ |
| Ф.И.О. | (подпись) |
| М.П. | |
| 1. _____ | |
| дата получения изделия на складе предприятия – изготовителя | |
| _____ | _____ |
| Ф.И.О., должность | (подпись) |
| М.П. | |
| 2. _____ | |
| дата продажи (поставки) изделия продавцом (поставщиком) | |
| _____ | _____ |
| Ф.И.О., должность | (подпись) |
| М.П. | |
| 3. _____ | |
| дата ввода изделия в эксплуатацию | |
| _____ | _____ |
| Ф.И.О., должность | (подпись) |
| М.П. | |

СВИДЕТЕЛЬСТВО О ПРИЕМКЕ

Корчеватель гидравлический КГ-1.1
Заводской номер _____ соответствует техническим условиям
_____ и признан годным к эксплуатации.

Дата выпуска _____

Ответственный за качество продукции _____

Подпись

Фамилия И.О.

СВИДЕТЕЛЬСТВО О КОНСЕРВАЦИИ

Корчеватель гидравлический КГ-1.1
заводской номер _____ подвергнут консервации согласно требованиям,
предусмотренными техническими условиями.

Дата консервации _____

Срок консервации _____

Консервацию произвел _____

Подпись

Фамилия, И.О.

Изделие после консервации принял _____

Подпись

Фамилия, И.О.

СВИДЕТЕЛЬСТВО ОБ УПАКОВКЕ

Корчеватель гидравлический КГ-1.1
заводской номер _____ упакован _____ согласно
требованиям технических условий.

Дата упаковки _____

Упаковку произвел _____

ФИО, подпись

Изделие после упаковки принял _____

ФИО, подпись

уко